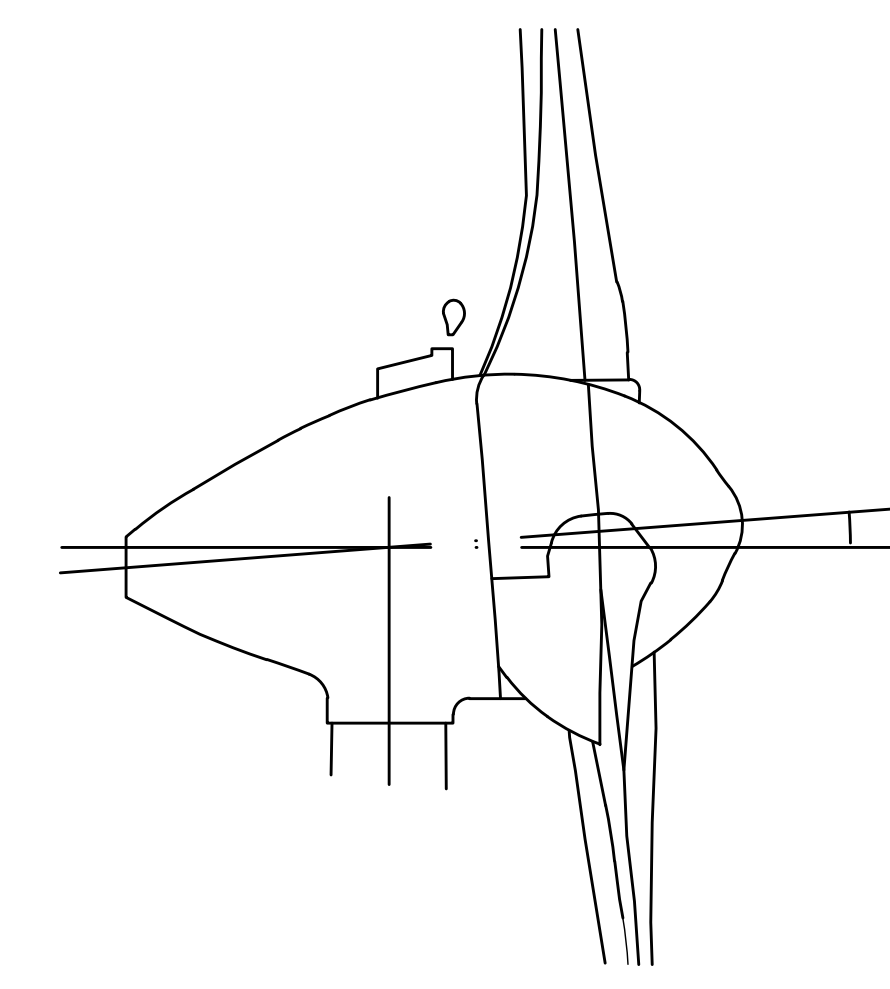
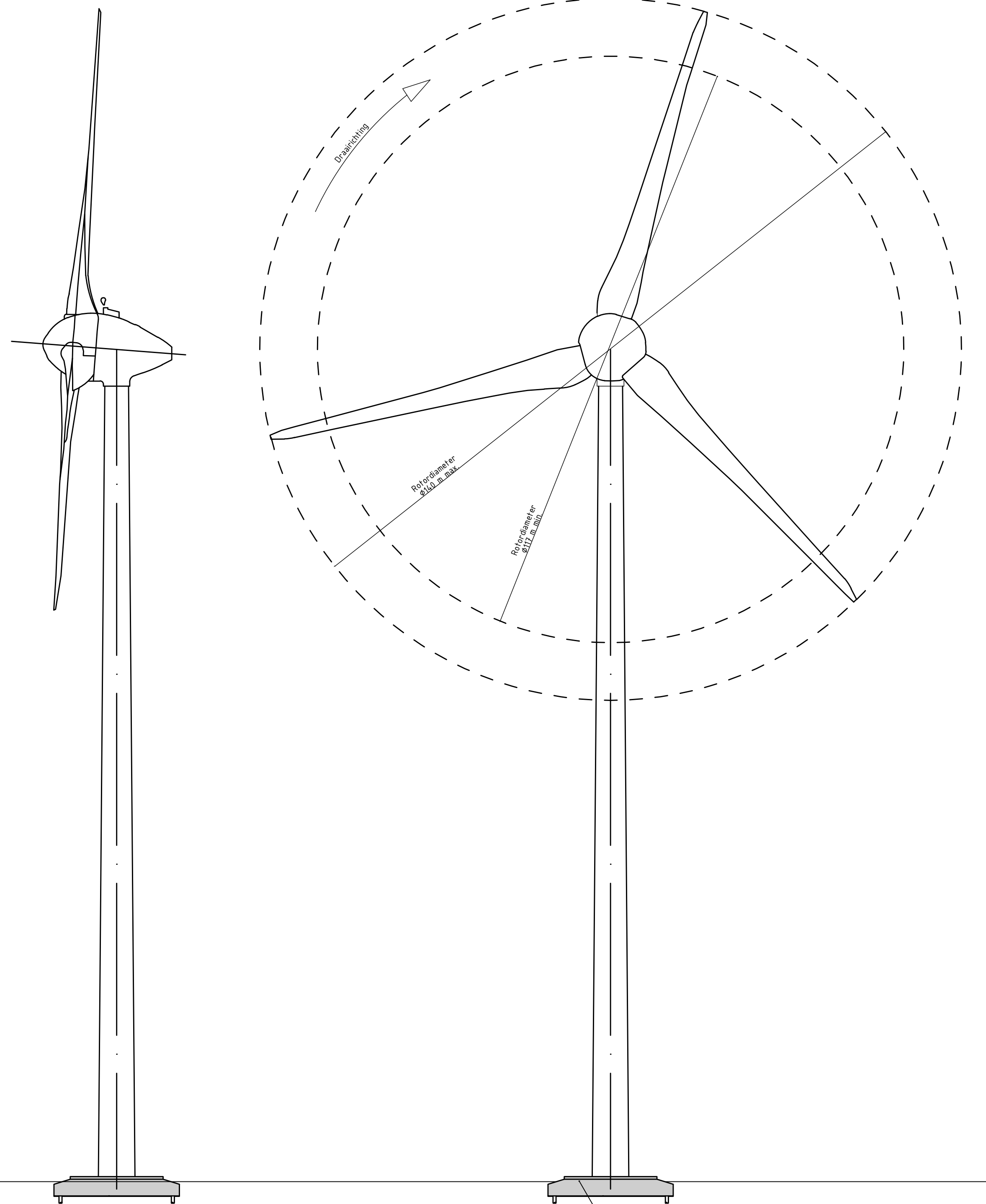


234,0 m max

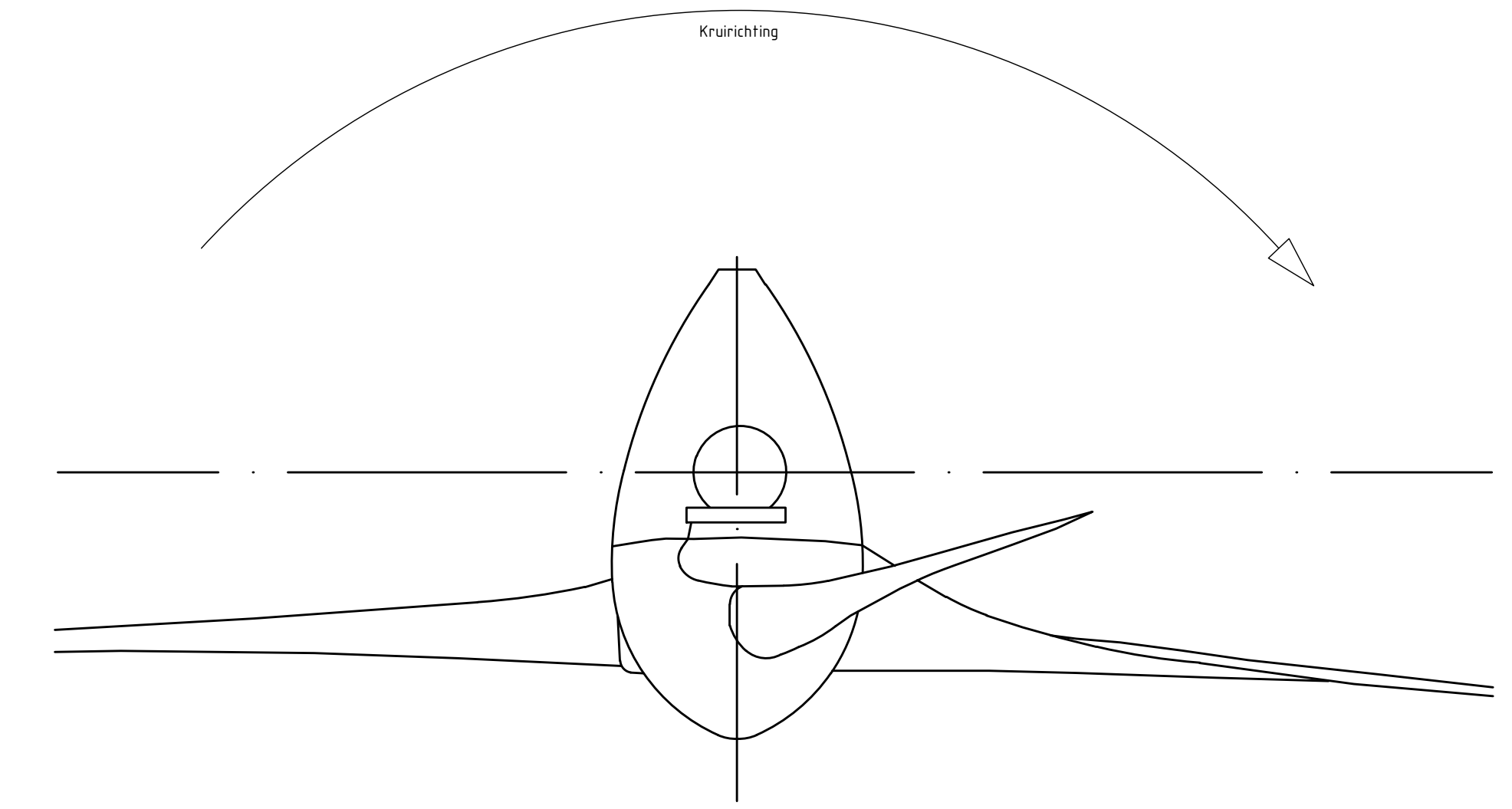
166,0 m max

Tophoogte 180,0 - 234,0 m

Ashoogte 122,0 - 166,0 m



Zijaanzicht Gondel

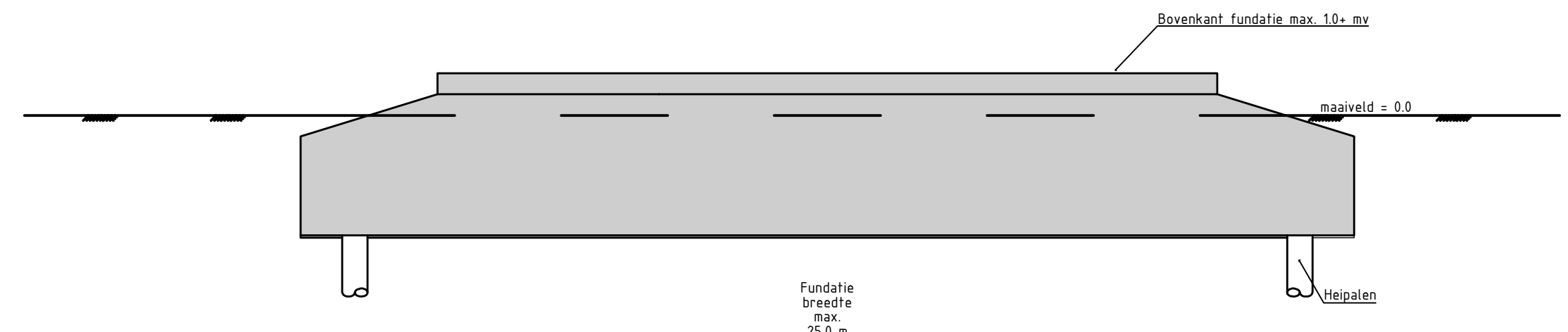


Bovenaanzicht Gondel

Indicatieve contouren gondelhuisaanzichten/
Indicatieve nacelle contouren

Zijaanzicht/Side view	Vooranzicht/Front view

Zie principe detail fundatie



Principe detail fundatie

Fundatie
breedte
max
25,0 m

Opmerking:
Bovenstaande tekeningen geven de grenzen aan van de afmetingen van de windturbines. Tussengliggende afmetingen zijn mogelijk. De beeldbepalende kenmerken van een windturbine zijn de as-hoogte, tophoogte en de rotordiameter. Deze tekening is niet bedoeld om de vorm en afmeting van de nacelle/gondel en de mast vast te leggen. Diepte en hoogte fundatie afhankelijk van grondonderzoek en type windturbine (definitieve fundatieontwerp). Kleurstelling van windturbine RAL 7035. Maaiveldhoogte t.p.v. windturbine. Maaiveld nader te bepalen.

BEM1801278
gemeente Steenberghe

	2	SM	FHA	Diverse kleine wijzigingen	14-02-2018
	1	EB	FHA	wijziging van ashoogte en rotordiameter minimale variant	13-02-2018
	0	EB	FHA	Levens wijziging	09-02-2018
		Wijz.	Ger.	Omschrijving	Datum
Project: Windpark Karolinapolder Steenberghe					Projectnummer: 7023317 Tekeningnummer: 003 Schaal: n.v.t. Formaat: A1 Blad: 01 van 01
Opdrachtgever: Innogy					DEFINITIEF
Onderdeel: Aanzichten Windturbine					
Zonrekken 8 4325 VA LEEK Postbus 238 9250 AC LEEK 0544 55 24 20 info@mug.nl www.mug.nl					