

BRON: <https://docplayer.nl/16428220-Brandveiligheid-van.html>

Brandveiligheid van:

- **Open haarden**
- **Houtkachels**
- **Rookkanalen**



**Voor meer informatie kunt u
contact opnemen met:**

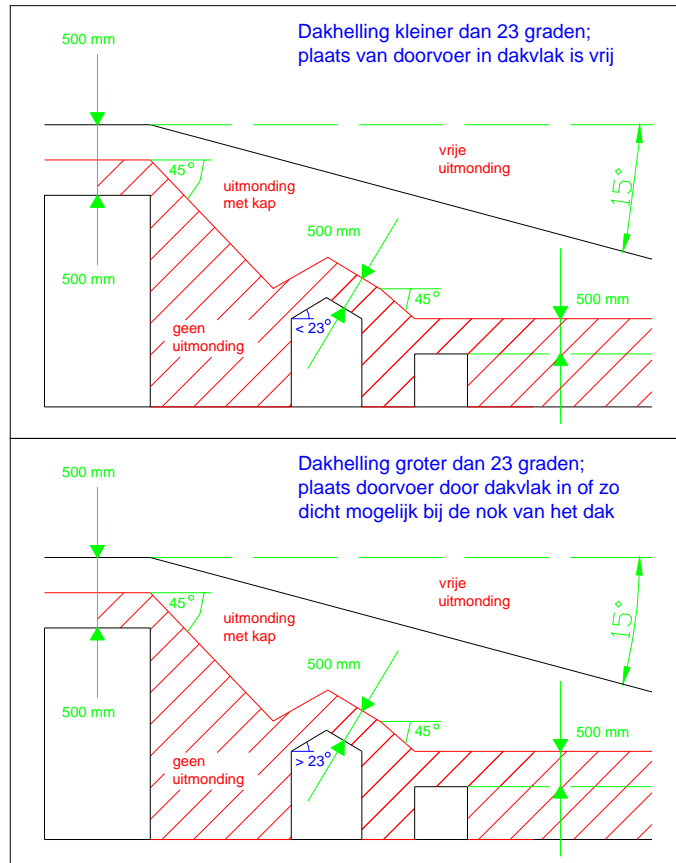
*Brandweer ZwiJndrecht
Afdeling Pro-actie/Preventie
Develsingel 17
3333 LD ZWIJNDRECHT
tel. 078 - 6206969
fax. 078 - 6198889*

Constructie rookkanaal

1. Algemeen

- De constructie van het rookkanaal moet doelmatig zijn samengesteld en rusten op of bevestigd zijn aan de hoofddragconstructie van het gebouw.
- De schoorsteen moet in of nabij de nok van het dak uitkomen en ten minste 500 mm boven de nok van het dak uitsteken. In de buurt van hoger opgaande gebouwen moet rekening worden gehouden met hetgeen staat aangegeven in tekening 1. De schoorsteen mag maximaal 1,5 m ongetuid boven het dakvlak uitsteken.

Tekening 1



- c. Indien de schoorsteen tegen inregenen beschermd moet worden kan hiertoe op een afstand gelijk aan de diameter van het rookkanaal boven het uiteinde van het rookkanaal een horizontale stalen plaat worden aangebracht. Deze plaat moet een afmeting hebben van ca. 3x de diameter van het rookkanaal.
- d. Indien op een schoorsteen een trekkap wordt geplaatst dient dit een type te zijn dat speciaal voor open haarden of gesloten houtkachels is ontworpen. De kap dient gemaakt te zijn van roestvast staal (geen aluminium) zodat deze bij een schoorsteenbrand niet kan smelten.
- e. Indien er in de directe omgeving van de uitmonding van het rookkanaal gebouwen staan met een brandgevaarlijke dakbedekking, moet op het rookkanaal een vonkenvanger van 3 mm roestvaststaal met een maaswijdte van 9 x 9 millimeter zijn aangebracht. Het doorlatende oppervlak van de vonkenvanger moet ten minste 4x de oppervlakte van het rookkanaal bedragen. Het plaatsen dient in overleg met de afdeling Bouw- en woningtoezicht van de gemeente gebeuren

Afbeelding:



Een eigentijds ontwerp en de oervorm van de vonkenvanger

- f. Tussen de oppervlakte van het front en de eventueel open wanden van de open haard en de doorsnede van het rookkanaal bestaat ongeveer de volgende relatie (zie onderstaande tabel bladzijde 4).
In de laatste twee kolommen is aangegeven welke hoeveelheid verbrandingslucht voor de desbetreffende open haard nodig is en wat de minimum luchtinhoud van het vertrek moet zijn waarin de open haard geplaatst wordt, wil deze goed kunnen functioneren. Indien het vertrek kleiner is moeten speciale maatregelen voor een voldoende luchttoevoer worden genomen.

Tabel:

Oppervlakte front + zijwanden in m ²	Kanaaldoorsnede		Verbrandingslucht m ³ / uur	Vertrek m ³
	Ø mm	mm		
0,20	160	140	105	35
0,25	180	160	135	45
0,30	200	170	160	55
0,35	210	190	190	65
0,40	230	200	215	70
0,45	240	210	245	80
0,50	250	220	270	90
0,55	260	240	300	100
0,60	280	250	325	110
0,65	290	260	350	120
0,70	300	270	380	125
0,75	310	270	405	135
0,80	320	280	430	145
0,85	330	290	460	155
0,90	340	300	485	160
0,95	350	310	510	170
1,00	360	320	540	180

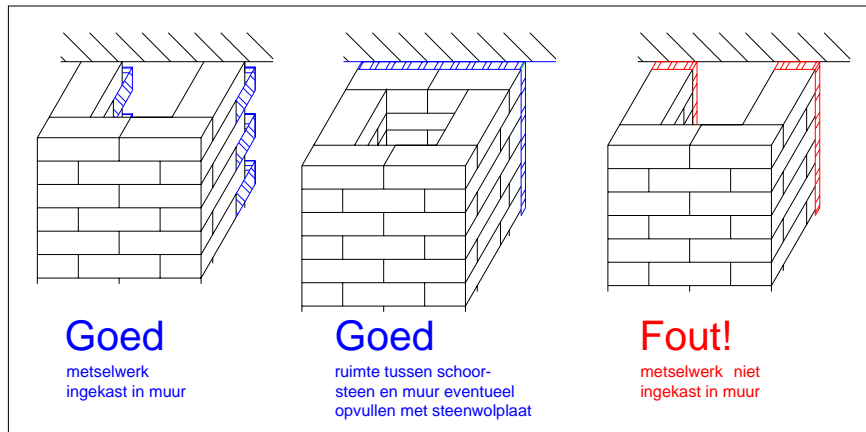
- g. Gesloten houtkachels hebben een rookkanaal met een doorsnede tussen 120 en 180 millimeter nodig afhankelijk van het fabrikaat en de capaciteit van de kachel.
- h. Verslepingen mogen geen afwijkingen groter dan 30° verticaal hebben.
- i. Dakdoorvoeringen mogen niet in kunststof of aluminium worden uitgevoerd. De omkokering van het rookkanaal moet tot boven het dakvlak of dakbeschoot (met inbegrip van de dakisolatie) worden doorgevoerd.
- j. Op een gecombineerd rookkanaal mag geen open haard of gesloten houtkachel worden aangesloten.
- k. Een rookkanaal dient i.v.m. de thermische trek een lengte van tenminste 4 meter bezitten.

Traditioneel metselwerk rookkanalen

- a. Het rookkanaal moet tenminste zijn samengesteld uit ½ steens metselwerk.

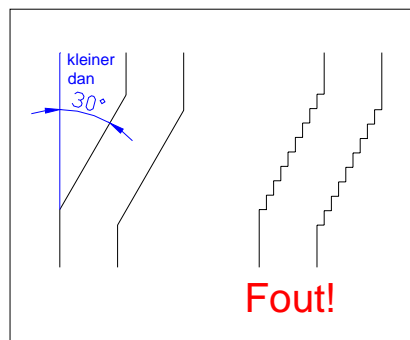
- b. Indien de scheidingsmuur als achterwand van het rookkanaal fungeert, moet het geheel in verband zijn gemetseld. Een rookkanaal dat tegen een bestaande muur wordt aangebracht, moet in de muur rookdicht zijn ingekast (zie tekening 2).

Tekening 2



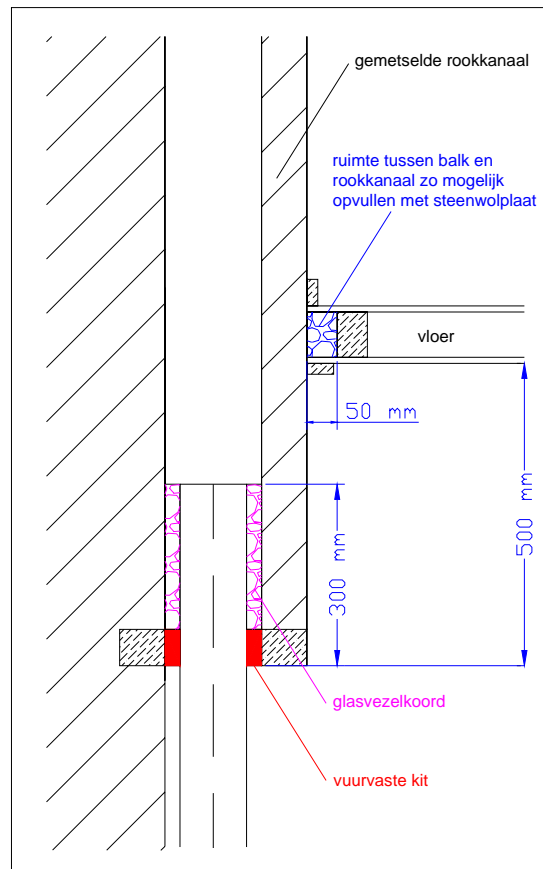
- c. Het rookkanaal moet binnendaks worden opgemetseld met zachte baksteen kwaliteit rood en buitendaks met kwaliteit hardgrauw. Hierbij moet mortel van de volgende samenstelling worden gebruikt:
 Binnendaks= 1 deel cement, 3 delen poederkalk en 12 delen zand,
 Buitendaks= 1 deel cement, 4½ delen poederkalk en 11 delen zand.
 De binnenzijde van het rookkanaal moet zijn vertind met dezelfde mortel als waar het kanaal is gemetseld.
- d. Stoothoeken moeten zo veel mogelijk worden vermeden om opstijgende rookgassen niet te hinderen in hun baan (zie tekening 3).

Tekening 3



- e. Bij doorvoeringen door vloeren en daken moeten houten balken ten minste 50 millimeter vrij liggen van het gemetselde rookkanaal (zie tekening 4).
- f. De onderzijde van het rookkanaal moet ten minste 500 millimeter onder een vloerconstructie met brandbaar materiaal doorsteken en voldoende dragend worden opgevangen (zie tekening 4). De aansluitingen moeten op dichtheid worden beproefd d.m.v. een rookproef.

Tekening 4



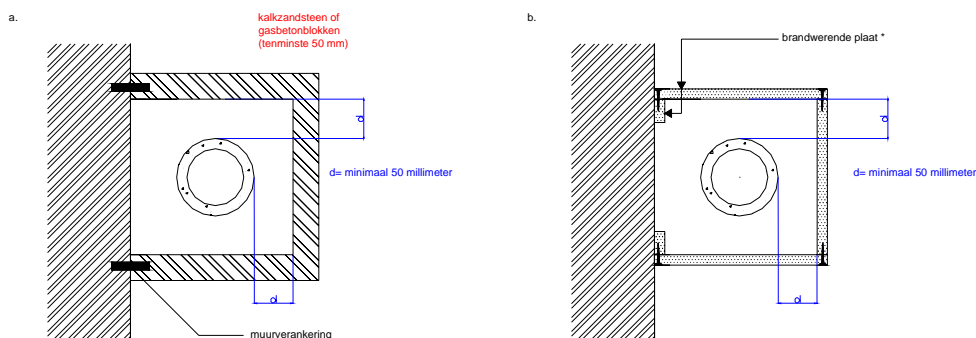
- g. Indien een bestand rookkanaal wordt gebruikt dient dit d.m.v. een rookproef op dichtheid te worden beproefd.
- h. Lekkende rookkanalen moeten op vakkundige wijze van een nieuwe vuurvaste cementen binnenlaag of roestvast stalen binnenmantel (voor kwaliteit zie 3b en 4d) worden voorzien.

- i. De uitmondning van het rookkanaal (schoorsteenpot) moet de dezelfde doorsnede hebben als de rest van het kanaal.
- j. Waar het nodig is om een schoorsteen goed de kunnen vegen, moeten solide en luchtdicht afsluitende onbrandbare veegluiken worden aangebracht.

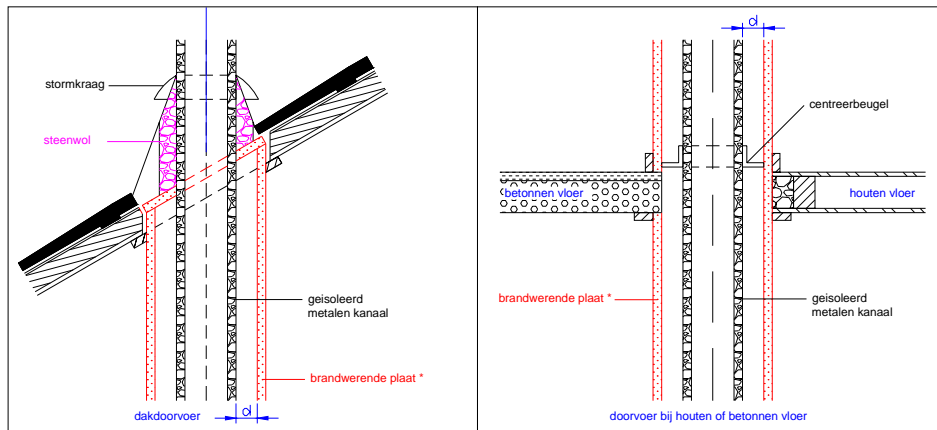
Dubbelwandig geïsoleerde metalen rookkanalen

- a. Deze rookkanalen moeten door TNO-bouw afdeling "Centrum voor Brandveiligheid" zijn beproefd volgens "Beproevingmethode van de brandveiligheid van het dubbelwandig schoorsteensysteem". Ze moeten voldoen aan NEN 6062 en zijn goedgekeurd.
- b. De binnenmantel van deze rookkanalen moet voldoende corrosiebestendig zijn en zijn samengesteld uit roestvaststaal van het type 304, 304L, 316 of gelijkwaardig.
- c. Rookkanalen moeten zodanig zijn uitgevoerd dat bij een schoorsteenbrand geen grotere temperatuurstijging dan 75 graden Celsius boven de omgevingstemperatuur aan de buitenzijde van de constructie kan optreden. Dit is b.v. te bereiken door het dubbelwandige geïsoleerde metalen rookkanaal over de volle hoogte (ook bij vloerdoorvoeringen) te ommetselen met kalkzandsteen of gasbetonblokken, of te omkokeren met een gelijkwaardige brandwerende plaatconstructie. Tussen de ommetseling of omkokering en het rookkanaal moet een luchtspouw van tenminste 50 millimeter zijn (zie tekening 5 en 6).

Tekening 5

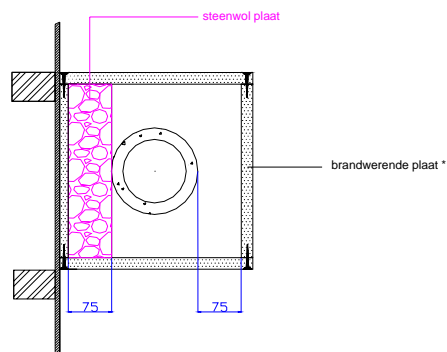


Tekening 6



- d. In houtskeletbouwwoningen of qua opbouw daarmee vergelijkbare woningen moet het dubbelwandige geïsoleerde rookkanaal ten minste 75 millimeter vrijgehouden worden van de constructie en moet de ruimte tussen de omkokering en het rookkanaal opgevuld worden met een steenwol plaat zonder cachering (zie tekening 7).

Tekening 7



- * asbestvrije brandwerende isolatieplaat (bijvoorbeeld supalux, nobranda 200, promatect) dikte 20 mm op elkaar geschroefd of 12 mm geschroefd op stalen hoekprofielen, of volgens TNO keuringsrapport

Overigen

- a. Geprefabriceerde keramische rookkanalen met eventuele ommetseling of omkokering moeten zodanig zijn uitgevoerd dat bij een schoorsteenbrand geen grotere temperatuurstijging dan 75 graden Celcius boven de omgevingstemperatuur aan de buitenzijde van de constructie kan optreden.
- b. De onder punt 4a genoemde rookkanalen moeten blijvend rookdicht zijn uitgevoerd.
- c. Rookkanalen die zijn beproefd volgens de Duitse norm DIN 18160 deel 6 worden geacht aan de punten 4a en 4b te voldoen. Het waarmerkingsteken van de beproeving moet op ieder element zijn aangegeven.
- d. Flexibele roestvast stalen kanalen moeten voldoende corrosiebestendig zijn en zijn samengesteld uit roestvast staal van het type 316, 316L, 317L of gelijkwaardig.
- e. Andere dan hier genoemde rookkanalen moeten aan de plaatselijke afdeling Bouw- en Woningtoezicht worden voorgelegd.

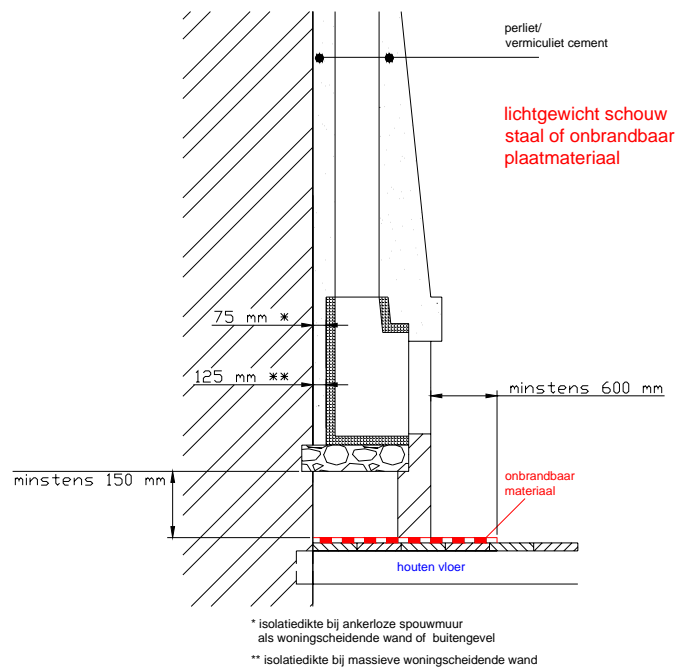


Open haard na brand

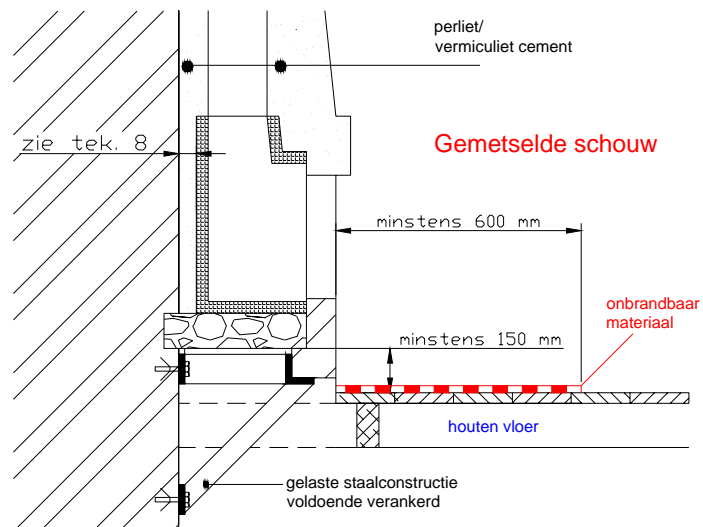
Constructie open haard

- a. De constructie van de open haard moet doelmatig zijn samengesteld en rusten op of bevestigd zijn aan de hoofddragconstructie van het gebouw.
- b. De haardbodem moet bestaan uit een betonplaat. Omdat deze geen warmte mag kunnen afgeven aan een onderliggende houten vloer moet er tussen de haardbodem en de houten vloer een luchtspouw van ten minste 150 millimeter aanwezig zijn (Zie tekening 8 en 8a).
- c. De ruimte rondom de vuurvaste wanden van de stookplaats moet worden opgevuld met b.v. een mengsel van perliet/ vermiculiet en cement of een steenwolplaat (zie tekening 9).
- d. Inbouwkachels met geventileerde achterwand moeten aan de achterzijde geïsoleerd zijn volgens tekening 10a en 10b. (zie tekening 10a en 10b).

Tekening 8

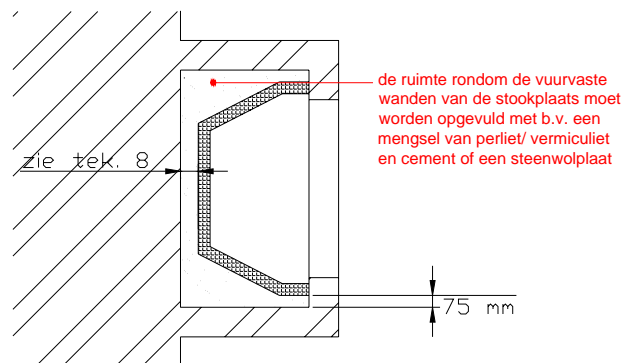


Tekening 8a

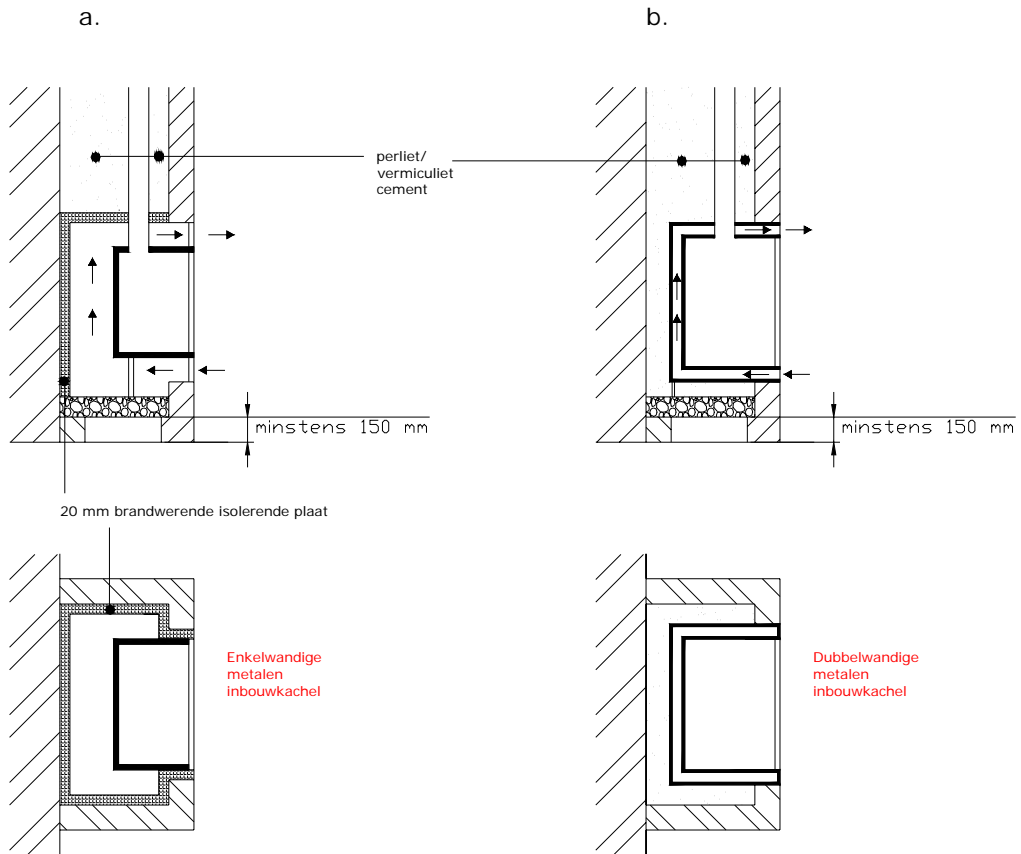


metselwerk moet voldoende zelf-
dragend worden uitgevoerd en
mag niet dragen op de houten vloer

Tekening 9



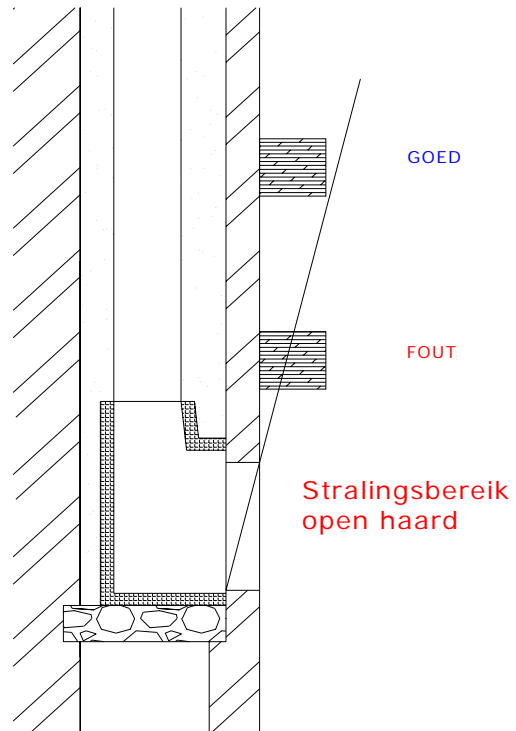
Tekening 10



- e. De bovenbouw van de open haard mag uitsluitend zijn samengesteld uit onbrandbaar materiaal.
- f. Het rookkanaal binnen de bovenbouw van de open haard moet voldoende zijn geïsoleerd. Dit kan worden uitgevoerd door b.v. het omkokeren van het rookkanaal met een steenwol plaat zonder cachering. De isolerende dikte moet ten minste 75 mm bedragen. Bij een gemetselde opbouw kan b.v. een mengsel van perliet/vermiculiet en cement worden aangebracht.

- g. Houten sierbalken rondom de bovenbouw van de open haard mogen niet in het stralingsbereik van de open haard (gerekend van de voorzijde van de stookplaats worden aangebracht (zie tekening 11).

Tekening 11

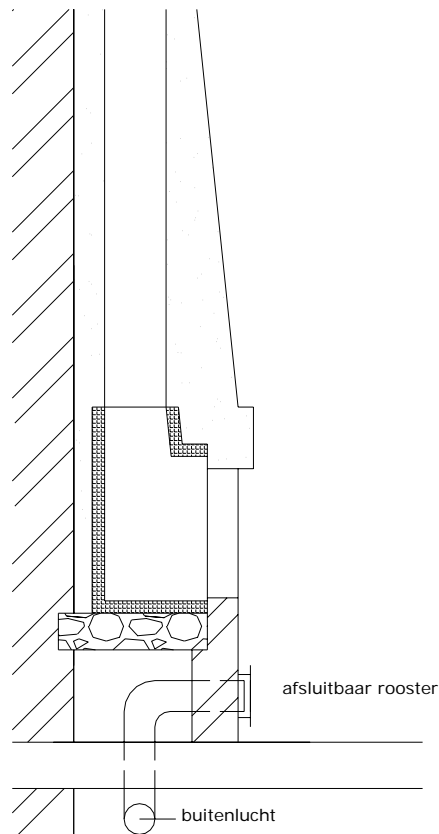


- h. Indien een stalen of keramisch kanaal in een gemetseld rookkanaal wordt ingevoerd moet dit kanaal hierin tenminste 300 mm doorlopen en met vuurvaste kit zijn afgewerkt (zie tekening 4).
- i. De vloer moet tot 600 mm rondom de stookplaats uit onbrandbaar materiaal bestaan.

Diversen

- a. Na het metselen van de open haard en/of het rookkanaal moet 3 tot 4 weken worden gewacht met stoken omdat de constructie eerst volledig moet drogen. Daarna moet de open haard langzaam worden ingestookt.
- b. Voor het in stand houden van een goede schoorsteentrek bij een open haard is voldoende luchttoevoer noodzakelijk. Indien de schoorsteentrek niet voldoende is kan koolmonoxidevergiftiging (kolendamp) optreden. Daarom moeten in minder ruime vertrekken voldoende luchttoevoeropeningen zijn aangebracht. Indien de kieren in de woning zijn afgedicht moet een alternatieve luchttoevoer worden aangebracht (zie tabel blz. 2).

Tekening 12



- c. Indien de verbrandingslucht voor open haard en CV-installatie uit dezelfde ruimte wordt betrokken,
- d. Indien onvoldoende luchttoevoer mogelijk is, kan middels een goed op de buitenlucht aangesloten luchtkanaal met uitmonding bij de open haard dit tekort worden opgeheven (zie tekening 12). Om luchtdrukverschillen te voorkomen moet dit luchtkanaal in zowel de voor- als achtergevel of de twee zijgevels een inlaatopening hebben.
- e. Bij het stoken van een harsrijk hout (spatten) dient een vonkenscherm om de open haard te worden geplaatst.



vonkenscherm

- f. Bij het stoken van de open haard dient een eventuele mechanische afzuiging of een afzuigkap buiten werking zijn gesteld.
- g. Het barbecuen en het verstoken van afval in de open haard is niet toegestaan omdat de vette dampen hiervan worden afgezet op de wand van het rookkanaal en kunnen bijdragen aan het ontstaan van een schoorsteenbrand.
- h. In verband met gevaar voor explosie dient men zeer voorzichtig te zijn met het plaatsen van een gecombineerde centrale verwarming- open haard. Inlichtingen hierover verstrekt de Dienst voor het Soomwezen.
- i. Indien een rookkanaal door een (voorgespannen) betonvloer of een systeemvloer moet worden gevoerd, moet de plaats van doorvoer in overleg met de afdeling Bouw- en Woningtoezicht van uw gemeente worden bepaald.
- j. Het rookkanaal van een open haard moet tenminste 1 maal per jaar door een erkend schoorsteenveger worden geveegd. Indien meer dan 2 maal per week wordt gestookt moet het kanaal 2 maal per jaar worden geveegd.

- k. Steenwolplaat voor isolatie mag niet zijn voorzien van brandbare cacheerlagen (papier, bitumen e.d.)
- l. Het perliet/ vermiculiet- cement mengsel moet in een verhouding van 1 deel cement op 10 delen perliet/ vermiculiet worden samengesteld. Het mengsel moet aardvochtig worden verwerkt.
- m. Voor het verkrijgen van verdere informatie betreffende open haarden e.d. kan men zich wenden tot de afdeling Bouw- en Woningtoezicht van uw gemeente of de plaatselijke brandweer.
- n. Bij een huurwoning dient de huurder schriftelijk toestemming te hebben van de eigenaar voor het plaatsen van een open haard.
- o. Voor het aanbrengen van een open haard dient een bouwvergunning te worden aangevraagd bij de afdeling Bouw- en Woningtoezicht van uw gemeente.
- p. Het verdient aanbeveling uw brandverzekeringsmaatschappij over de bouw van een open haard in te lichten.



Voorkom dit!

Veel voorkomende problemen bij de bouw van een open haard en rookkanaal

1. Rookkanaal niet groot genoeg voor open haard.

Na plaatsing van een open haard blijkt dat er geen groot vuur kan worden gestookt, omdat een deel van de rook de kamer in komt. Bij controle blijkt het rookkanaal te klein ten opzichte van de open haard om de rook te kunnen afvoeren. Daarom moet bij aankoop de grootte van de open haard worden afgestemd op de grootte van het rookkanaal.



Inbouwen open haard is maatwerk

2. Ondersteuningsconstructie voor open haard en rookkanaal.

Een gemetselde open haard inclusief rookkanaal heeft een groot gewicht. Dit gewicht moet worden overgebracht naar de dragende constructie van het gebouw. Indien dit niet voldoende gebeurt kunnen er door verzakking van de constructie scheuren ontstaan en kan de rook de woning binnenkomen.

3. Brand door stralingswarmte.

Door verkeerde toepassing van brandbaar materiaal of door onvoldoende isolatie kan in de volgende gevallen (jaren na de bouw) brand ontstaan:

- houten latten in de bovenbouw van een open haard,
- sierbalken in het stralingsbereik van de open haard,
- vloerbalken en vloerdelen die niet voldoende zijn geïsoleerd van de stookplaats.

4. Verwerking van perliet/ vermiculiet.

Bij het gebruik van perliet/ vermiculiet als isolatiemateriaal moeten deze korrels gemengd worden met cement en aardvochtig worden verwerkt. De bedoeling hiervan is dat de korrels aan elkaar worden geplakt tot een compacte massa, niet kunnen inklinken en niet door een klein gaatje kunnen wegstromen.

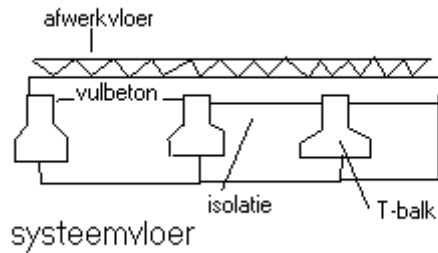
5. Warmteoverlast buren.
Buren van mensen die open haard stoken klagen vaak dat de scheidingsmuur tussen de woningen erg warm wordt en dat ze bang zijn dat het behang of de kast die voor de muur staat in brand zal vliegen. Voordat de open haard wordt geplaatst moet afhankelijk van de constructie van de woningscheidende wand de achterzijde van de stookplaats altijd goed zijn geïsoleerd.
6. Rooklekkage bij de aansluiting van de open haard en het rookkanaal.
De afdichting tussen een bestaand rookkanaal en een daardoor nieuw gebouwde open haard lekt vaak. Na een controle door middel van een rookproef moeten eventuele gaten worden gedicht met vuurvaste kit.
7. Scheuren van gemetseld rookkanaal.
Indien in een bestaand gebouw een rookkanaal wordt gemetseld moet dit constructief aan de muur worden verbonden door de stenen in de muur te kassen. Wanneer het kanaal alleen maar tegen de bestaande muur wordt aangemetseld ontstaan op de aansluiting (door zettingen ten gevolge van hoge temperatuur) later scheuren en de rook de woning binnenkomen.
8. Smelten, roesten en vervormen van metalen kranen.
Metalen kanalen moeten zodanig zijn samengesteld dat de corrosieve rookgassen met een temperatuur van 1000°C kunnen afvoeren. Daarom moet er een goede soort roestvast staal zijn gebruikt en moeten de kanalen zodanig zijn opgebouwd dat ze kunnen uitzetten zonder blijvend te vervormen. De TNO goedkeuring geeft aan dat de totale constructie van het rookkanaal één keer tegen de proefbelasting bestand is. Daarnaast is de garantietermijn die de fabrikant op zijn product geeft een indicatie voor de levensduur.
9. Kapot springen van asbest- cement rookkanalen.
Een gewone asbest- cement buis is niet geschikt als rookkanaal voor een open haard. Door de hoge temperaturen kan de buis na verloop van tijd kapot springen. Alleen asbest- cement buis die door TNO onder open haard condities is getest en goedgekeurd kan in een rookkanaal worden toegepast.
10. Verslepen van een rookkanaal.
Verslepingen met een hoek groter dan 30° ten opzichte van de verticaal zijn niet toegestaan. Hierdoor kunnen namelijk de volgende nare gevolgen ontstaan:
 - slechtere trek door grotere weerstand in het rookkanaal,
 - bij scherpe bochten sterke vervuiling van de pijp tot zelfs vernauwingen en verstoppingen toe,
 - vegen van het rookkanaal vanaf het dak is niet mogelijk. Ook met een stalen borstel op flexibele stoken zijn de scherpe hoeken niet schoon te krijgen.

11. Onderlinge lekkage tussen aan elkaar grenzende rookkanalen.

Kanalen die gelijktijdig zijn opgemetseld kunnen na jaren onderling gaan lekken. Bij het stoken van de open haard kunnen de burens hierdoor rook in hun woning binnenkrijgen. Indien dit met een rookproef is geconstateerd moet het lekkende kanaal van een nieuwe binnenvoering worden voorzien van vuurvaste cement of roestvaststaal.

12. Rookkanalen door voorgespannen- of systeemvloeren.

Bij het zagen van een gat in een voorgespannen- of een systeemvloer voor het doorvoeren van een rookkanaal kan de vloerconstructie een groot gedeelte van zijn draagkracht verliezen indien het gat op de verkeerde plaats wordt gemaakt. Daarom moet de plaats van doorvoer in overleg met de afdeling Bouw- en Woningtoezicht van uw gemeente worden bepaald.



13. De invloed van hogere gebouwen op de trek.

Rondom huizen van verschillende hoogte kunnen zeer afwijkende windstromingen voorkomen, waarbij zelfs valwinden kunnen optreden. Een uitmonding van een rookkanaal in een dergelijk gebied zal dan ook geen constante trek hebben. Door een valwind kan zelfs de rook in het kanaal worden teruggeblazen of de rook kan bij de burens de woning binnendringen. Om dit te voorkomen zal het rookkanaal zo lang moeten zijn dat het boven de zone uitsteekt. In bepaalde gevallen is het zelfs onmogelijk om een rookkanaal te plaatsen omdat het nooit goed zal kunnen trekken.

14. Plaatsing van een schoorsteenkap.

Om de trek in een rookkanaal te verbeteren kan niet zomaar een willekeurige kap op het kanaal worden geplaatst. Een GIVEG-kap is b.v. alleen geschikt voor gasgestookte installaties. Alleen een speciaal voor open haarden ontwikkelde roestvast stalen schoorsteenkap kan hiervoor worden toegepast.

15. Luchttoevoer open haard.

Een normale open haard gebruikt al gauw 200 me lucht per uur. Om een goede trek in het rookkanaal te verkrijgen moet de ventilatie op de afzuigkap tijdens het gebruik van de open haard zijn uitgeschakeld, mogen de kieren in de woning niet zijn afgedicht of moet er een extra luchttoevoer speciaal voor de open haard worden aangebracht.

Houtkachels en schoorsteenbrand

Bij verbranding van hout komen een aantal verbrandingsproducten vrij die gezamenlijk creosoot worden genoemd. Deze producten worden in gasvormige toestand via het rookkanaal naar buiten afgevoerd. Afhankelijk van de temperatuur in het rookkanaal kan een deel van deze producten op de wand van het rookkanaal neerslaan.

In het rookkanaal van een open haard gebeurt dit neerslaan slechts in geringe mate. Dit komt doordat de rookgassen een hoge temperatuur en hoge snelheid hebben. Een houtkachel geeft zoveel mogelijk warmte af aan de omgeving. Dit wordt gerealiseerd door hout te verbranden in een gesloten verbrandingsruimte met een gecontroleerde luchttoevoer.

Hierdoor hebben de rookgassen in het kanaal een lage temperatuur en een lage snelheid. Het gevolg hiervan is dat in het rookkanaal veel creosoot wordt afgezet op de wanden. Deze laag creosoot kan binnen korte tijd tot enkele centimeters aangroeien. De creosoot is in half vloeibare tot vast vorm op de binnenkant van het rookkanaal aanwezig.

Bij het stoken van de houtkachel met gesloten deurtjes komt de temperatuur van de rookgassen niet boven de 150 °C. Bij het 's morgens hard opstoken van de kachel en bij het vullen met hout kan de temperatuur van de creosoot en ontstaat er een schoorsteenbrand.

Afhankelijk van de dikte van de creosootlaag zullen de gevolgen van deze schoorsteenbrand verschillend zijn. Bij een dunne laag creosoot brandt deze snel weg zonder grote gevolgen. Bij een dikke laag ontstaan echter temperaturen hoger dan 1000 °C. Er is nu een grote kans dat de constructie van het rookkanaal kapot gaat en de brand zich in de woning kan uitbreiden. Slechts rookkanalen die onder dergelijke condities getest zijn tegen deze temperaturen bestand.



Houtkachel

Voorkomen van een schoorsteenbrand bij een houtkachel

In de praktijk is gebleken dat bij een aantal bezitters van houtkachels bovengenoemde problemen niet voorkomen, terwijl het bij anderen zo erg is dat de creosoot half vloeibaar uit het rookkanaal in de houtkachel loopt.

Het verschil zit hem waarschijnlijk in één van de volgende oorzaken:

- a. **Een te lage temperatuur** van de rookgassen doordat de houtkachel een te groot rendement heeft, het rookkanaal niet goed geïsoleerd is en er een enkelwandige pijp is toegepast.
- b. **Een te lage snelheid** van de rookgassen door een te grote diameter van het kanaal of teveel weerstand door bochten en uitsteeksels aan de binnenzijde van het kanaal.
- c. **Een verschillend stookgedrag** van de gebruikers. Kachels die regelmatig hoog worden opgestookt (1x per dag gedurende 5 minuten) of enige tijd met open deurtjes worden gestookt vertonen deze problemen minder dan kachels die altijd maar op dezelfde temperatuur doorbranden. Hierbij brandt iedere dag het kanaal schoon en blijft er alleen maar roet achter.
- d. **Het stoken van verkeerde brandstoffen** (afval) waardoor vergeleken met hout veel meer creosoot wordt geproduceerd. Een houtkachel mag dus niet als allesbrander worden gebruikt.
- e. **Een te grote kachel** moet altijd getemperd worden gestookt omdat de temperatuur in de kamer anders te hoog oploopt. Hierdoor is de snelheid van de rookgassen in het rookkanaal erg laag waardoor zich weer veel creosoot kan afzetten. Koop daarom een houtkachel die qua warmteproductie is aangepast aan de te verwarmen ruimte.

Voor de capaciteit van de kachel kunt u ongeveer de volgende waarden aanhouden indien de houtkachel als hoofdverwarming wordt toegepast:

- tussenwoning, geïsoleerd 55 W/m³ en ongeïsoleerd 75 W/ m³,
- hoekwoning, geïsoleerd 60 W/m³ en ongeïsoleerd 85 W/ m³,
- vrijstaande woning, geïsoleerd 65 W/m³ en ongeïsoleerd 95 W/ m³.

Hierbij is gerekend met woningen waarvan ramen, muren en vloeren zijn geïsoleerd.