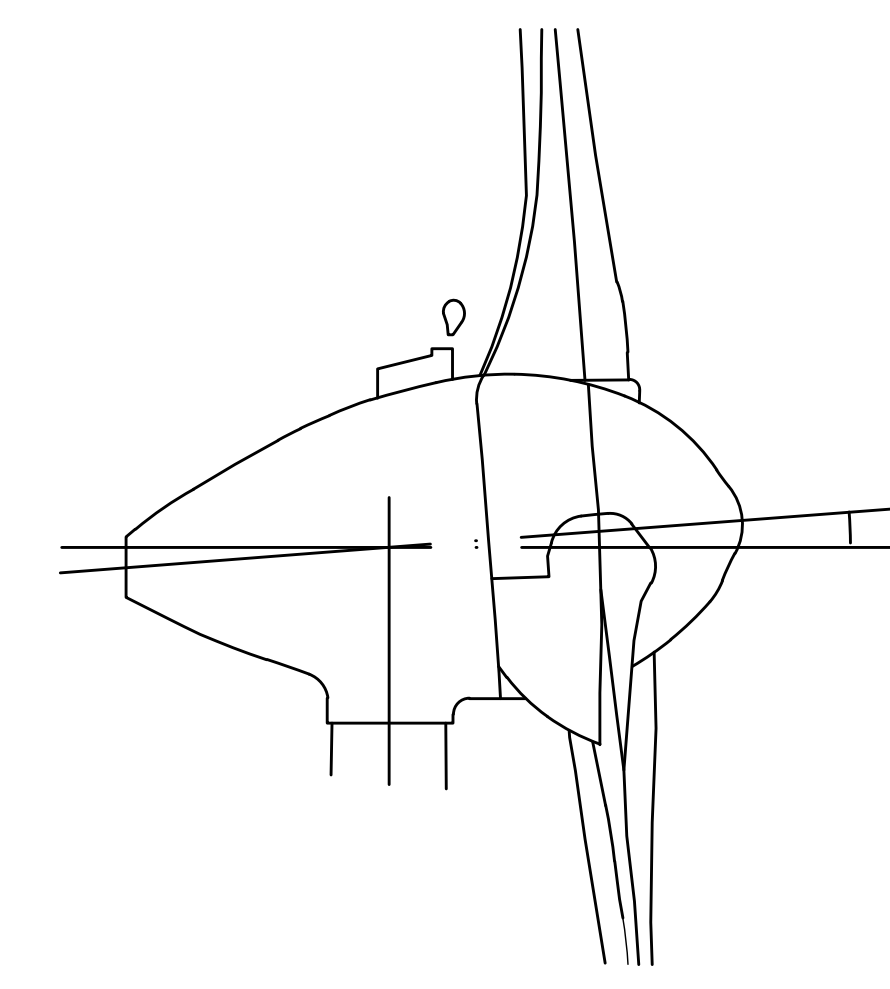
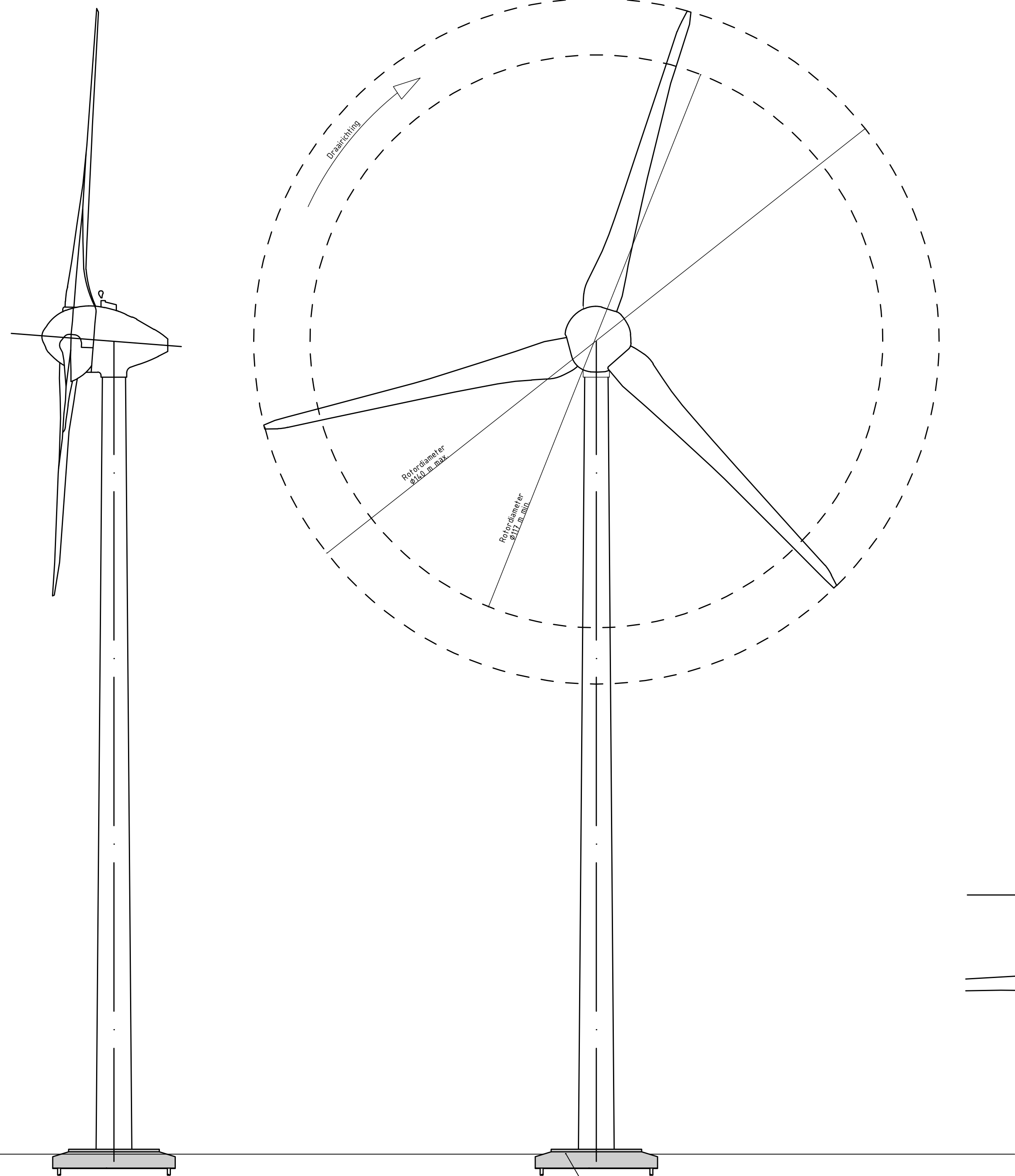


234,0 m max

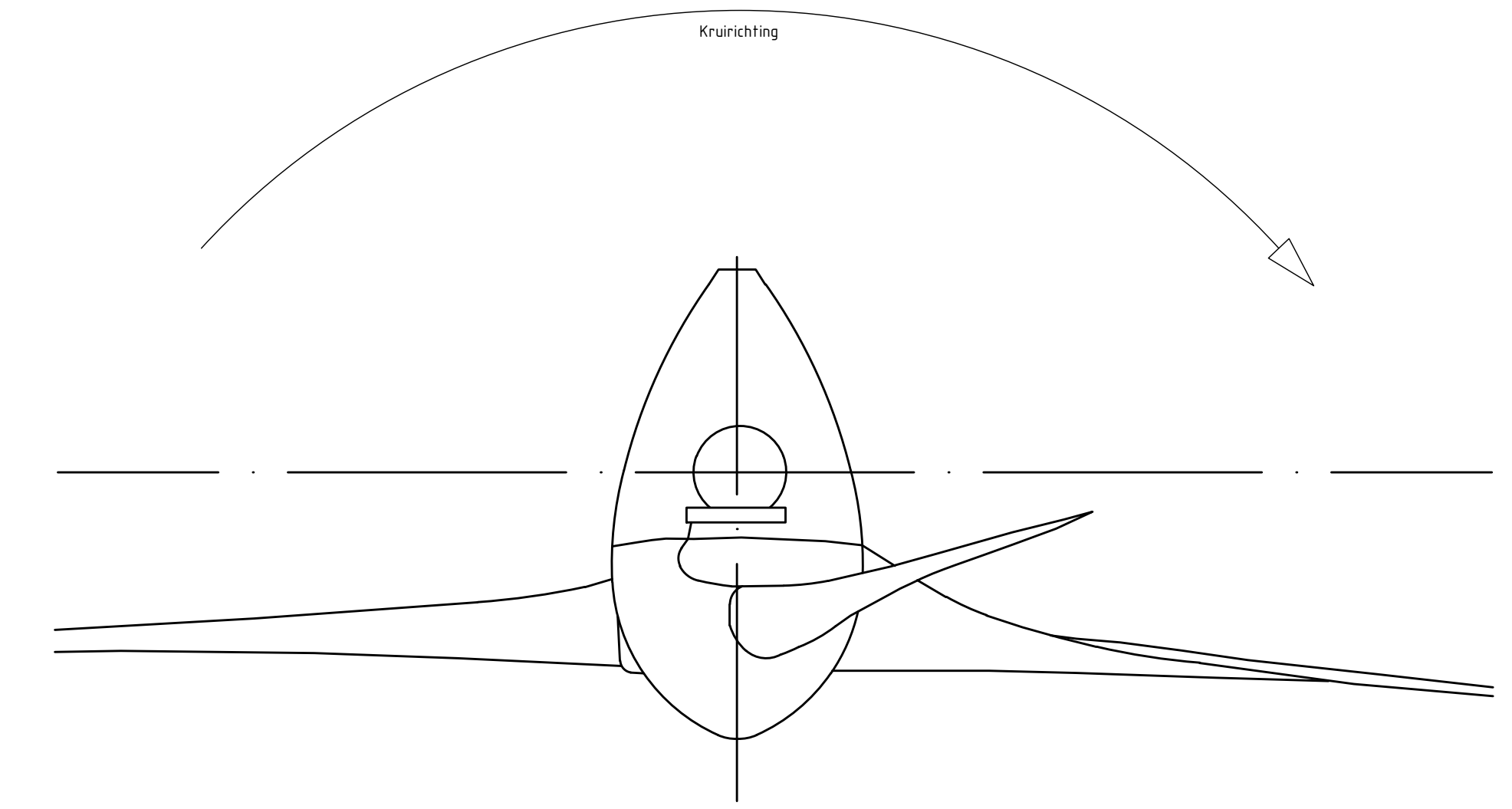
166,0 m max

Tophoogte 180,0 - 234,0 m

Ashoogte 122,0 - 166,0 m



Zijaanzicht Gondel

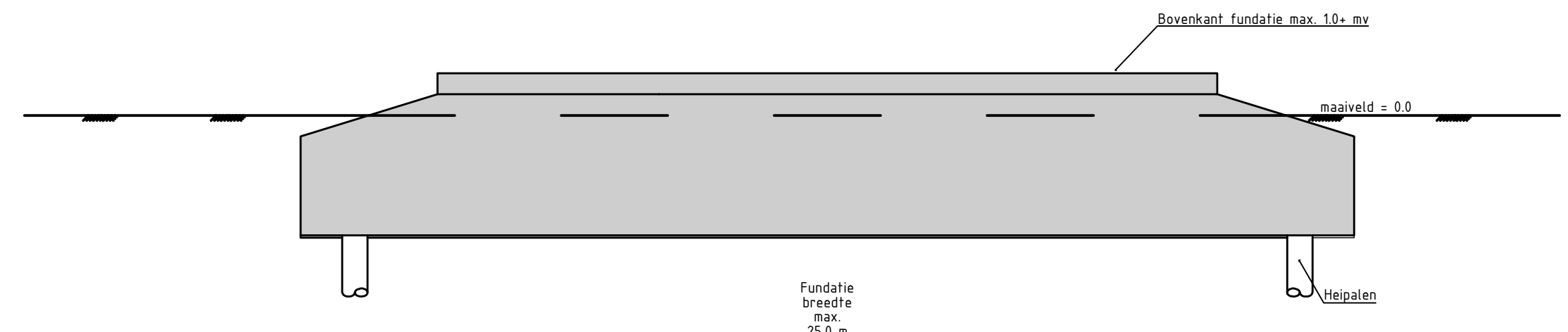


Bovenaanzicht Gondel

Indicatieve contouren gondelhuisaanzichten/  
Indicatieve nacelle contouren

Zijaanzicht/Side view	Vooranzicht/Front view

Zie principe detail fundatie



Principe detail fundatie

Fundatie  
breedte  
max  
25,0 m

Heipalen

Opmerking:  
Bovenstaande tekeningen geven de grenzen aan van de afmetingen van de windturbines. Tussengliggende afmetingen zijn mogelijk. De beeldbepalende kenmerken van een windturbine zijn de as-hoogte, tophoogte en de rotordiameter. Deze tekening is niet bedoeld om de vorm en afmeting van de nacelle/gondel en de mast vast te leggen. Diepte en hoogte fundatie afhankelijk van grondonderzoek en type windturbine (definitieve fundatieontwerp). Kleurstelling van windturbine RAL 7035. Maaiveldhoogte t.p.v. windturbine. Maaiveld nader te bepalen.

BEM1801278  
gemeente Steenbergen

<b>MUG</b> INGENIEURSBUREAU	2	SM	FHA	Diverse kleine wijzigingen	14-02-2018
	1	EB	FHA	wijziging van ashoogte en rotordiameter minimale variant	13-02-2018
	0	EB	FHA	Levens wijziging	09-02-2018
		Wijz.	Ger.	Omschrijving	Datum
Project: Windpark Karolinapolder Steenbergen					Projectnummer: 7023317
Opdrachtgever: Innogy					Tekeningnummer: 003
Onderdeel: Aanzichten Windturbine					Schaal: n.v.t.
Zaaknummer 8 9353 van LEEK					Formaat: A1
Postbus 238 9250 AC LEEK					Blad: 01 van 01
0544 55 24 20 info@mug.nl www.mug.nl					DEFINITIEF

PRAKTISCHE DENKERS